

アルデ 空気浄化システム
ARUDE AIR CLEAN SYSTEM
ACS-300

ARUDE

取扱説明書

このたびは、アルデ空気浄化システムをお買い求めいただき、まことにありがとうございます。
正しく安全にご使用いただくために、この『取扱説明書』をよくお読みください。

- お読みになった後は、お使いになる方がいつでも見られるところに大切に保管してください。



目次	ページ
ご使用になる前に	1
各部の名称	2
使用方法	3
日常のお手入れ 注意事項	4～5
故障・異常の 見分け方と処置方法	5
仕様	6
本体寸法	6
保証書	7

ご使用になる前に



アルデ空気浄化システムをより安全に末永く快適にご使用いただくための正しい使用方法、お手入れの方法をご説明したものです。
お手入れが悪かったり、間違った使い方をされますと、製品の寿命を縮めるばかりでなく、事故の原因ともなりますので、ご使用前に必ずこの『取扱説明書』をご一読くださいますようお願い申し上げます。





■特に注意していただきたいこと







- この取扱説明書には、安全に正しくご使用いただくために守っていただきたい事項が **▲警告**、**▲注意** と区分され表示されています。
表示内容をよくご理解いただき、本文をお読みください。

 警告	取扱を誤った場合、使用者が死亡または重傷を負う可能性が想定される場合。
 注意	取扱を誤った場合、使用者が傷害を負う危険が想定される場合および物的損害のみの発生が想定される場合。

- お守りいただく内容の種類を、次の図記号で区分し説明しています。

 禁止	 指示に従い必ず行う	 分解禁止	 接触禁止
---	--	---	---

 警告	
	● 交流100V以外では使用しないでください。(火災の恐れがあります) ● 本体各部に水をかけないでください。(感電、漏電の原因になることがあります)
	● 分解、修理は専門業者以外には行わないでください。(火災や感電、けがの原因になります)
	● お手入れの際は、電源スイッチを切ってください。(感電やけがをする恐れがあります)

 注意	
	● 高温となる場所や直接炎があたったり、油煙・有機溶剤のある場所には使用しないでください。(火災の恐れがあります)
	● 危険ですので、高圧帯電ユニットの針には触れないでください。(けがの恐れがあります)
	● お手入れの際は必ず手袋を着用してください。(けがの恐れがあります)
	● 本機が故障と思われる場合は使用を中止し、早急にご連絡ください。 

注意



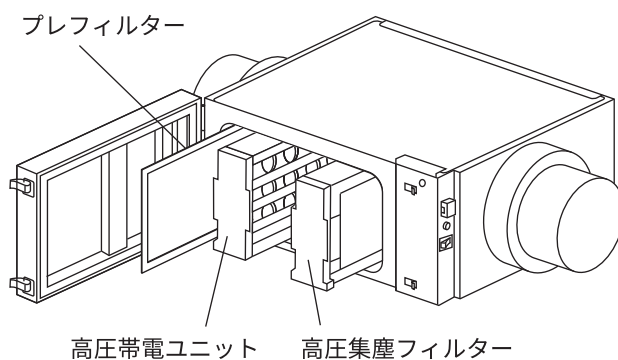
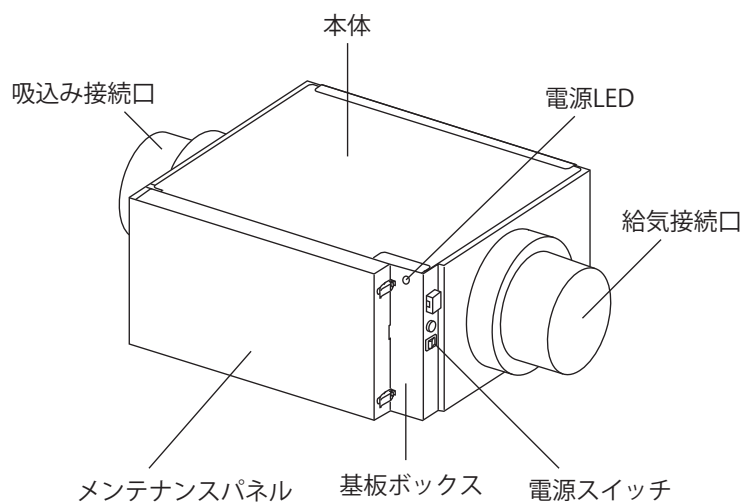
● お手入れの際は、必ず保護衣（軍手・作業衣等）を着用し電源スイッチを切り運転が停止していることを確認して行ってください。



● お手入れの際は、目などにほこりはいらないように注意してください。



各部の名称



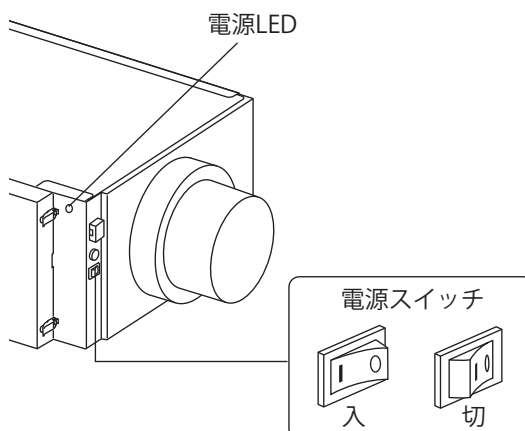
お願い

- ・ 高温（50℃以上）になるところに取付けられていないか確認してください。（製品の寿命を早めたり、変形することがあります）
- ・ 本体の近くに点検口があるか確認してください。（保守点検に必要です）

使用方法

運転操作

- ① 電源スイッチを「入」にする。
電源LEDが緑色に点灯します。



[運転状態と電源LED]

電源スイッチ	状態	電源LED
○	電源切	消灯
	正常運転	緑色に点灯
	異常有り	赤色に点灯

⚠ 注意

- 電源LEDが緑色に点灯していない場合、分電盤のブレーカーまたは本体の電源スイッチが『切』になっていないか、または、メンテナンスパネルのバックルがしっかり掛かっているか確認してください。（『切』になっている場合は、『入』にしてください）
- 電源LEDが赤色に点灯している場合、高圧帯電ユニット或いは高圧集塵フィルターが反対に取付けられていないか確認してください。それでも回復しない場合は、端子部を乾いた布で拭いてください。
- 24時間運転が基本となりますので、電源スイッチは切らないでください。

日常のお手入れ・注意事項

■プレフィルター、高圧帯電ユニット、高圧集塵フィルターにほこりが付着すると集塵性能低下の原因になりますので、プレフィルターは1ヶ月に一度、高圧帯電ユニット、高圧集塵ユニットは6ヶ月に一度を目安に洗浄してください。また、日常のお手入れをする時には、次のことを必ず守ってください。

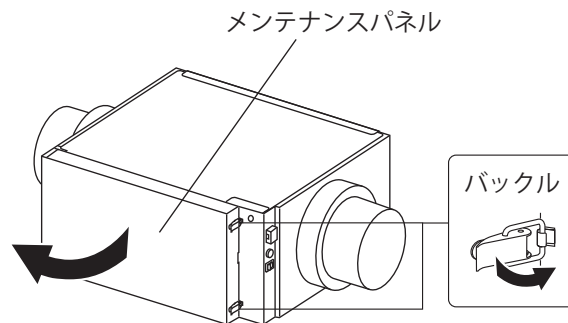
⚠️ 注意

- ・ お手入れの際は、必ず保護衣（軍手・作業衣等）を着用してください。
- ・ お手入れの際は、必ず電源スイッチを切ってから行ってください。
- ・ お手入れの際は、目などにほこりが入らないように注意してください。
- ・ お手入れには中性洗剤以外の洗浄剤は使用しないでください。
（変質・変形・変色する場合があります）
- ・ 高圧帯電ユニット、高圧集塵フィルターの取扱いは慎重に行ってください。
（強い力を加えたり、ぶつかけたりすると破損の原因になります）
- ・ 高圧帯電ユニットの針には触れないでください。（けがの恐れ、変形による破損の原因になります）
- ・ プレフィルターが破れたり破損した場合は交換してください。
（破れたり破損した状態で使用すると、高圧集塵フィルターの目詰まりや集塵性能低下の原因になります）

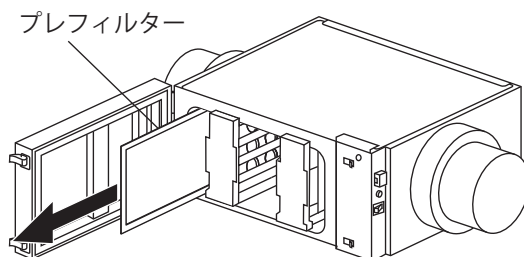
プレフィルター、高圧帯電ユニット、高圧集塵フィルターの交換が必要な場合は、お買い上げの販売店または当社までご依頼ください。

プレフィルターのお手入れ

- ① 電源スイッチを切る。
- ② バックルをはずし、メンテナンスパネルを開ける。



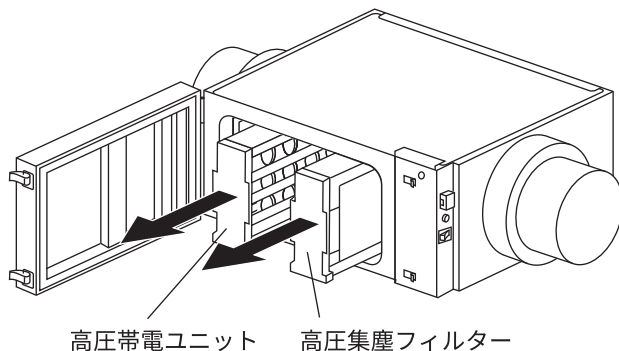
- ③ プレフィルターを取り出す。



- ④ 掃除機でプレフィルターのホコリを吸い取る。または、水洗いでホコリを取り除いてから、よく乾燥させる。
- ⑤ プレフィルターを本体に取り付け、メンテナンスパネルを閉じる。

高圧帯電ユニット、高圧集塵フィルターの洗浄方法

- ① 電源スイッチを切る。
- ② バックルをはずし、メンテナンスパネルを開ける。
詳しくは、「プレフィルターのお手入れ」の手順②(4ページ)を参照してください。
- ③ 高圧帯電ユニット、高圧集塵フィルターを取り出す。



- ③ 高圧帯電ユニット、高圧集塵フィルターを水に約1分間漬け置きし、取り出す。
- ④ 水で薄めた中性洗剤を高圧帯電ユニット、高圧集塵フィルターに吹き付け、約3分間放置する。
- ⑤ 約10分間水に漬け置きし、流水ですすぐ。
- ⑥ 風通しの良いところに24時間以上放置し乾燥させる。
- ⑦ 高圧帯電ユニット、高圧集塵フィルターを本体に取り付け、メンテナンスパネルを閉じる。

故障・異常の見分け方と処置方法

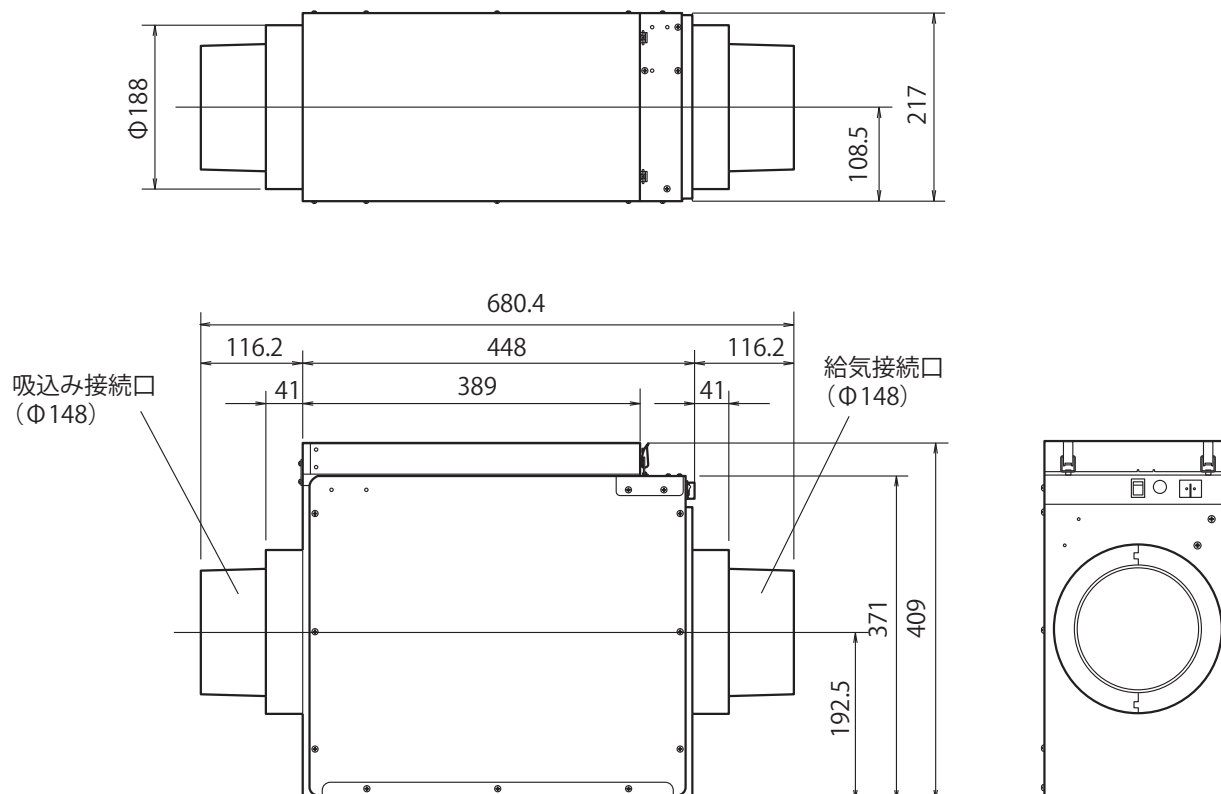
- 故障・異常が生じた場合は、下表を参考にして点検、処置してください。
処置しても直らない場合、おわかりにならない場合があります。ありましたら使用を中止してお買い上げの販売店または当社までお問合わせください。

現象	原因	処置方法
LEDが点灯せず、 本体が運転しない	分電盤のブレーカーが切れている	分電盤のブレーカーを入れる
	電源スイッチが切れている	電源スイッチを入れる
LEDが赤に点灯し、 本体が運転しない	高圧帯電ユニットまたは高圧集塵 フィルターが反対に取付けられている	正しい向きに取付ける
	高圧帯電ユニットまたは高圧集塵 フィルターが故障している	高圧帯電ユニットまたは高圧 集塵フィルターを交換する

仕様

形式	ACS-300
定格電圧 (V)	AC100
定格周波数 (Hz)	50-60
定格消費電力 (W)	4
本体寸法 (mm)	W448 × D409 × H217 (突出部除く)
重量 (kg)	7.6

本体寸法



保証書

<保証書について>

- 保証書には、お買い上げ日及び販売店様（または建築業者様）名等の所定事項の記入があることを確認してください。（記入が無い場合は有効となりません）
- 保証期間は、お買い上げから1年間です。
- 万一故障した場合は、下記保証規定により、保証期間内は無料修理いたします。
- 取扱説明、貼付ラベル等による指示、注意事項等に反したご使用で発生する事故や故障は、弊社は責任を負いません。

<保証規定>

保証期間中に発生した故障等は無料修理いたします。
但し、下記事項に該当する場合は、無料修理の対象外といたします。

- 不当な修理や改造による故障及び損傷
- 地震・台風その他天災地変による不具合
- 取扱説明以外のご使用による不具合
- お買い上げ後の取付位置の移動・落下等による故障及び損傷
- 指定外の電源供給等による故障及び損傷
- 保証書にお買い上げ日・お客様名・販売店名の記入がない場合、または字句を書き替えられた場合
- 保証書の提示がない場合

保証書

型番	ACS-300	販売店様（店名・住所・電話）
保証期間	お買い上げ日より1年間	
お買い上げ日	平成 年 月 日	
お客様	ご住所 _____ お名前 _____ 電 話 _____	

株式会社アルデ

〒272-0115

千葉県市川市富浜 2-3-28 富浜 KS ビル

TEL 047-318-3331 FAX 047-318-3335

URL <http://www.arude-jp.com/>