



ARUDE ACS-300

取付工事説明書




- 安全に正しく取り付けていただくために必ずこの説明書をお読みください。
- 取付工事は専門の工事店様が行ってください。
- 別冊の取扱説明書は必ずお客様にお渡ししてください。





安全上のご注意 (必ずお守りください)







この説明書では安全に正しく施工していただくために、必ずお守りいただくことを次の表示によってお知らせしています。

 警告	取扱を誤った場合、使用者が死亡または重傷を負う可能性が想定される場合。
 注意	取扱を誤った場合、使用者が損害を負う危険が想定される場合および物的損害のみの発生が想定される場合。

●お守りいただく内容の種類を、次の図記号で区分し説明しています。

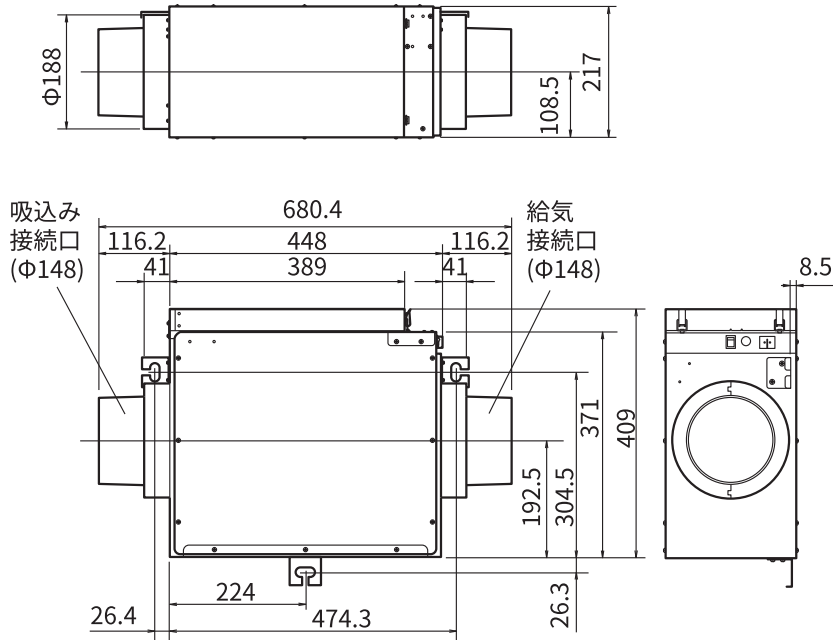
 禁止	 指示に従い必ず行う	 分解禁止
--	---	--

 警告	
	<ul style="list-style-type: none"> ●交流100V以外では使用しないでください。(火災の恐れがあります) ●湿気の多いところには、本体を取付ないでください。(感電、漏電の原因となることがあります)
	<ul style="list-style-type: none"> ●分解、修理は弊社技術者以外は行わないでください。(火災や感電、けがの原因になります)
	<ul style="list-style-type: none"> ●外気の取入れは、燃焼ガスなどの排気を吸込まない位置、積雪で埋もれたりしない位置を選んでください。(新鮮な空気が取入れられず、室内が酸欠状態になる恐れがあります) ●メタルラス張り、ワイヤラス張りまたは金属板張りの木造の造営物に金属製ダクトが貫通する場合、金属製ダクトとメタルラス、ワイヤラス、金属板とが電氣的に接続しないよう取付けてください。(漏電した場合は発火することがあります) ●配線工事は電気設備技術基準や内線規定に従って安全・確実に行ってください。(接続に不備があると火災の恐れがあります) ●本体の取付け工事は十分強度のあるところを選んで確実に行ってください。(落下によりけがをすることがあります)

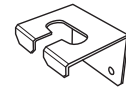
 注意	
	<ul style="list-style-type: none"> ●高温となる場所や直接炎があたったり、油煙・有機溶剤のある場所には取付けないでください。(火災の恐れがあります)
	<ul style="list-style-type: none"> ●給気ダクト配管は屋外に向かって1/60以上の下り勾配になるように取り付け、断熱処理を確実に行ってください。(雨水の浸入による機器での感電・火災や家財の破損の恐れがあります) ●取付けの際には必ず手袋を着用してください。(けがをすることがあります) ●給気ダクトの先端には、雨水などの侵入を防ぐため、また換気不足を防ぐために屋外フードを取付けてください。(雨水の浸入により天井を濡らす原因、圧力損失による換気不足の要因になります) ●次のようなダクト工事はしないでください。(風量低下や異音発生の原因となります)
	 極端な曲げ  多数の曲げ  ダクト径の縮小

本体各部の名称と寸法

単位 (mm)



付属部品



吊金具 3個



吊金具用
ネジ 6本

同梱品

取扱
説明書
1冊
(保証書付)

取付工事
説明書
1冊

必ずお客様に
お渡しください

取付け工事の手順

① 本体の取付け

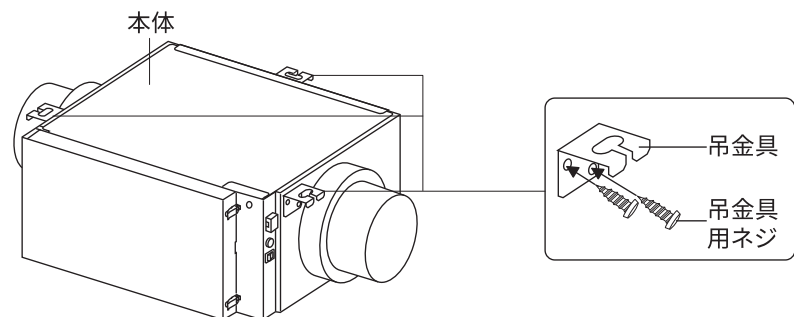
⚠ 注意

・本体は、必ず気密・断熱層の内側に設置してください。(本体の結露により天井を濡らす恐れがあります)

吊り下げ設置例

●木造吊金具、寸切ボルト、ナットは現地調達してください。

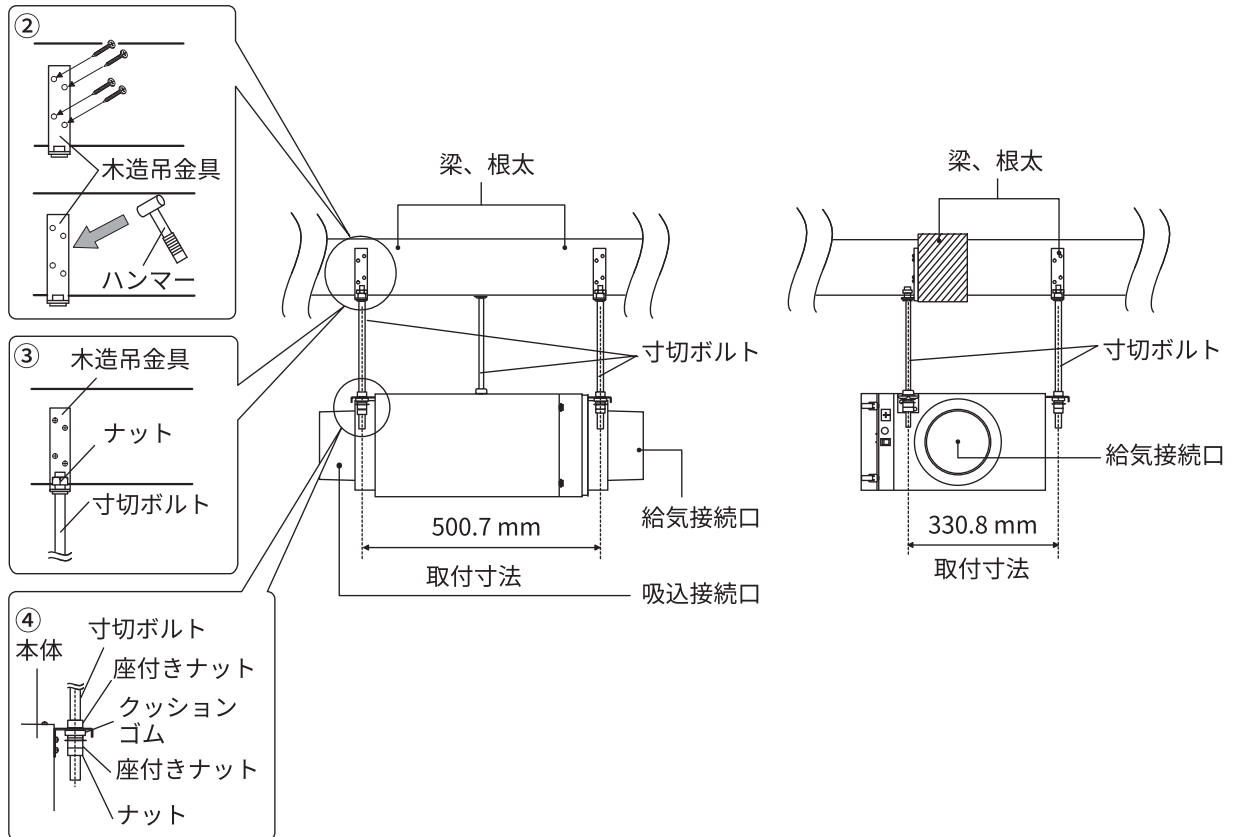
①本体に吊金具（付属品、3個）を吊金具用ネジ（6本）で取付けます。



②梁・根太に寸切ボルト用の木造吊金具を固定します。

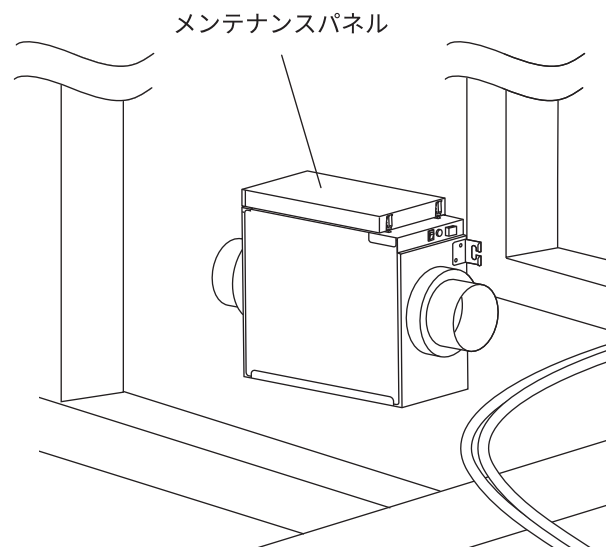
③木造吊金具に寸切ボルトを取付け、ナットで固定します。寸切ボルトは切断して長さを調節してください。

④本体が水平になるように、座付ナット、クッションゴムで寸切りボルトに固定します。



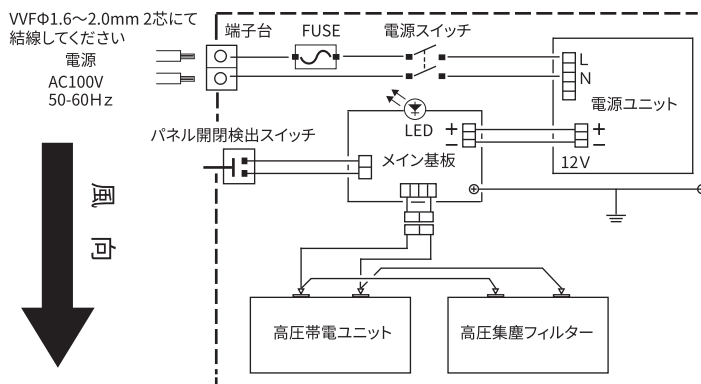
その他の設置方法

- 設置条件により、本体を反転して設置することができます。本体を反転設置する場合は、本体の吊金具（3個）を付け替えてください。
- 設置条件により、メンテナンスパネルを上にして直置きで設置することができます。

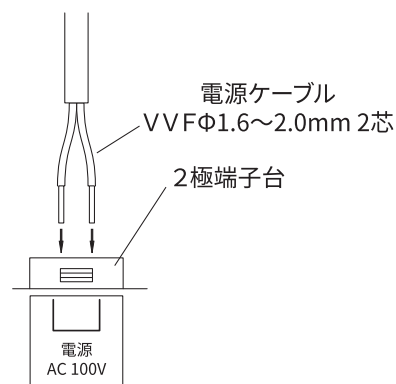


② 電気工事

- 結線図にしたがって、間違いのないよう結線してください。



- 電源 (AC 100V) 線を 2 極端子台に差込み、接続してください。



⚠ 注意

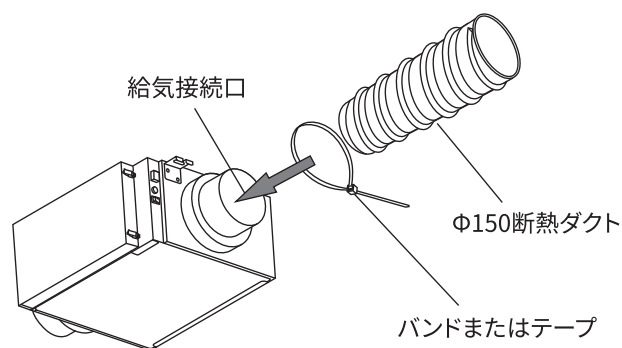
- ・ 配線工事は、電気設備技術基準や内線規定に従って、安全・確実に行ってください。
- ・ 端子台から無理に配線を引き抜かないでください。端子台の破損の原因になります。

③ ダクト工事

- 両側の接続口にΦ150ダクトを接続し、バンドまたはテープで固定してください。

お願い

- ・ 結露防止のため断熱ダクトをご使用ください。
- ・ 接続方向に注意してください。
(本体に表示している風向を確認してください)

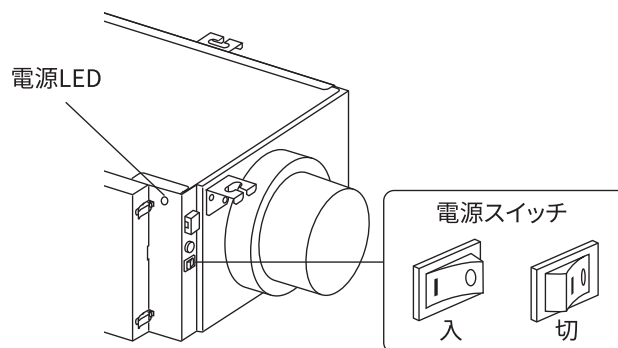


④ 試運転

- ① 電源線が確実に接続されているか確認します。
- ② 配電盤のブレーカーを入れます。
- ③ 本体の電源スイッチを入 (I) にします。
- ④ 本体が確実に取付けられ、振動・異常音が無い確認します。
- ⑤ 電源LEDが緑色に点灯していることを確認します。

お願い

別冊の取扱説明書最終ページの保証書に建築業者様、または販売店様の連絡先をご記入ください。



株式会社アルデ

〒272-0115

千葉県市川市富浜 2-3-28 富浜 KS ビル

TEL 047-318-3331 FAX 047-318-3335

URL <http://www.arude-jp.com/>